

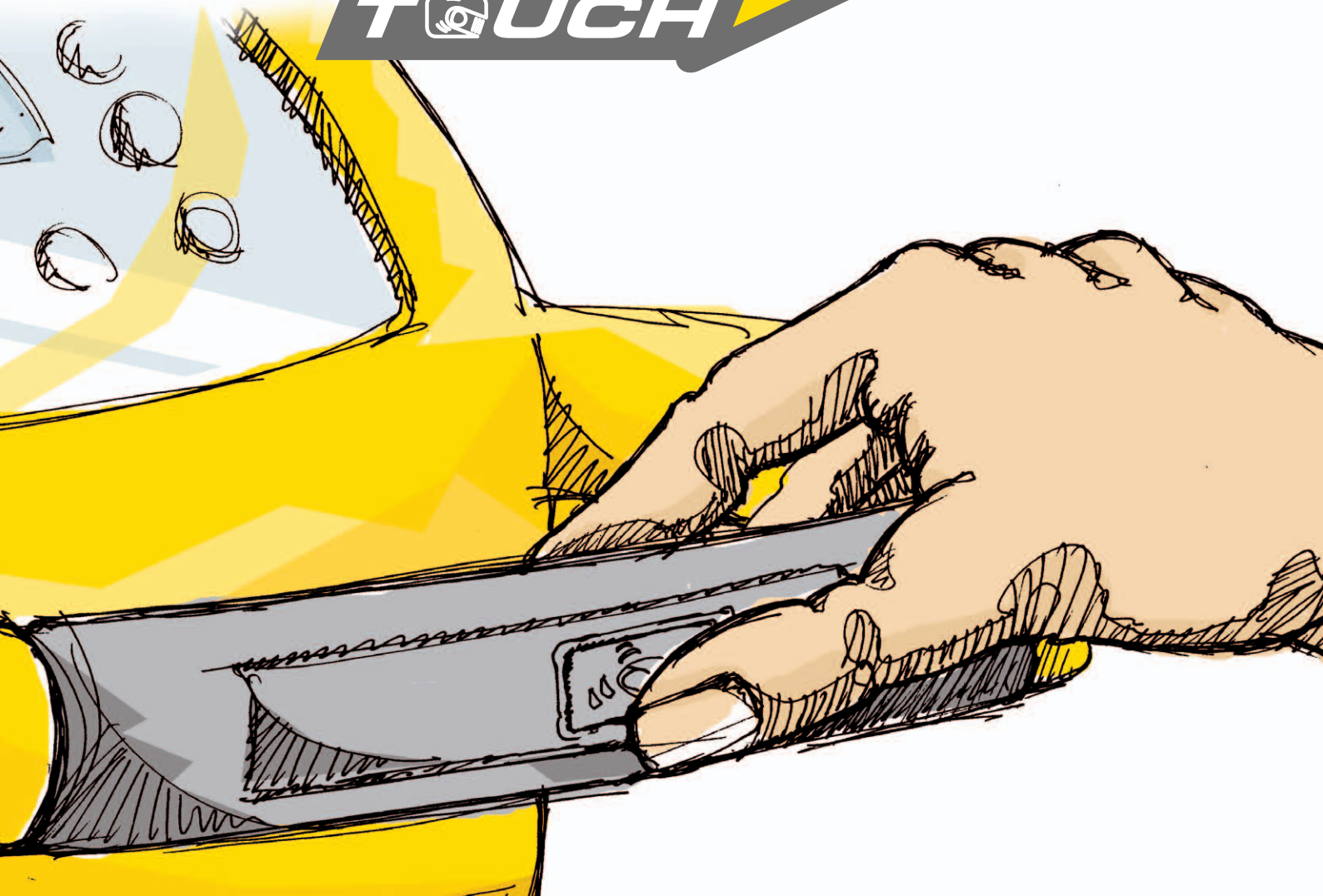
Innovation

GHIBLI®

GHIBLI

A touchable **future!**

GHIBLI
FR30
TOUCH



GHIBLI

Una storia di successo, ora anche con **TOUCH SYSTEM**

Nata solo un anno fa, FR 30 si è imposta subito come un'importante novità nel settore del cleaning. Si ripresenta oggi ulteriormente rinnovata e arricchita con importanti innovazioni. Mantiene infatti inalterati i plus principali che ne hanno garantito il successo – come il design innovativo ed impattante, il pannello comandi con display interattivo, l'innovativo sistema tergitore, la funzione "modalità silenziosa", ... – e diventa ancora più comoda, performante ed affidabile grazie al nuovo sistema TOUCH.

FR 30 TOUCH quindi, la lavasciuga ideale per qualsiasi tipo di necessità.

A successful history, now with **TOUCH SYSTEM**

Launched only one year ago, FR 30 immediately became a success history and a point of reference in the cleaning sector. We present it again today in a new version upgraded with remarkable innovations. The new machine keeps its own distinctive features – the innovative high impact design, the control panel with display, the squeegee system, the low noise mode... - and thanks to the new TOUCH system becomes even more comfortable, well performing and reliable.

FR 30 TOUCH, the ideal scrubber dryer for every cleaning need.



FR 30 è disponibile sia nella versione a cavo che in diverse varianti a batteria. Un'offerta ampia e diversificata, in grado di rispondere alle specifiche esigenze di ciascun cliente.

FR 30 is available in both cable and battery powered versions. A wide and diversified offer, to meet any specific customer need.

E45

Elettrica, con testata monospazzola da 17"



Electric, single brush (17")

D45

A batteria, trazionata, con testata monospazzola da 17"



Battery operated, with traction, single brush (17")

M45

A batteria, manuale, con testata monospazzola da 17"



Battery operated, single brush (17")

D50

A batteria, trazionata, con testata bispazzola da 20"



Battery operated, with traction, twin brushes (20")

Perchè FR 30 Touch?

Il gruppo Ghibli, da sempre impegnato alla ricerca della continua innovazione, presenta oggi la sua soluzione rivoluzionaria in termini di intuitività, ergonomia e facilità d'utilizzo applicate ad una lavasciuga pavimenti. L'applicazione di sistemi "sensitive" sui moderni dispositivi elettronici (smartphone, tablet domotica) ormai è entrato a far parte del nostro vivere quotidiano. Partendo da queste considerazioni abbiamo sviluppato FR 30 TOUCH, la lavasciuga con sistema di attivazione delle funzioni di controllo tramite sensori.

Why FR 30 Touch?

Ghibli Group is proud to present today its ultimate innovation, the best solution in terms of ergonomics, ease of use and reliability applied to scrubber dryers. Touch systems are becoming always more popular in the electronic devices (smartphone, tablet, domotics systems and so on), playing without any doubt an important role in our daily life. That's why we decided to develop FR 30 TOUCH the new scrubber dryer with sensor system.

Come funziona?

La macchina è dotata di un sensore principale posto nella parte centrale e frontale dell'impugnatura.



How does it work?

The main sensor is located in the center of the handle.

Allo sfioramento del sensore da parte dell'operatore viene inviato un segnale alla scheda elettronica. Immediatamente tutte le funzioni selezionate si attivano...



When the user lightly touches the sensor a signal is sent directly to the electronic board: all the working functions of the machine are activated...

... e FR 30 TOUCH parte!



... and FR 30 TOUCH starts to work!



I vantaggi FR 30 Touch

Semplicità, immediatezza, affidabilità: muovere FR 30 TOUCH con un dito non è mai stato così pratico e intuitivo. La guida con il sistema TOUCH garantisce all'operatore la massima flessibilità e controllo nell'utilizzo quotidiano della macchina.

Minori costi di service: l'eliminazione di molte delle parti meccaniche che di solito caratterizzano i sistemi di attivazione delle lavasciuga a favore di un sistema puramente elettronico aumenta l'affidabilità della macchina e diminuisce i costi di manutenzione (meno rischi di rotture, meno parti di ricambio ed estrema facilità di sostituzione).

FR 30 Touch advantages

FR 30 TOUCH can be moved and controlled only using a thumb: this is intuitive, user friendly and reliable.

Less service costs.

Sensor technologies means less mechanical parts in the starting systems of the machine; this guarantees a higher reliability and decreases the maintenance costs (less "breaking" risks, no need of too many spare parts, easier anyway to be replaced).

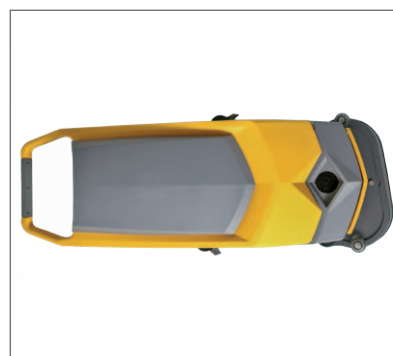


GHIBLI

FR 30 Touch: i punti di forza

Se il sistema TOUCH è l'elemento distintivo di FR 30, molte sono comunque le innovazioni che la contraddistinguono e la rendono uno dei punti di riferimento nel mercato.

- **Design:** un perfetto mix di estetica moderna e funzionale, armonia delle forme ed ergonomia, il tutto in dimensioni contenute.
- **Performance:** elevata produttività, alta autonomia (oltre 2 ore), prestazioni eccellenti.
- **Pannello comandi:** interattivo e di facile utilizzo, permette la rapida selezione di tutte le principali funzionalità della macchina.
- **Massima manovrabilità:** le dimensioni compatte e le ruote pivotanti sotto lo chassis facilitano i movimenti dell'operatore e garantiscono il massimo controllo.
- **Funzione "modalità silenziosa":** basta premere il relativo pulsante sul pannello comandi e FR 30 TOUCH diventa ancora più "tranquilla", mantenendo comunque le sue elevate prestazioni. Ideale per il day cleaning ed in tutti gli ambienti (ospedali, scuole ...) dove essere silenziosi è un elemento imprescindibile e qualificante.
- **Gruppo tergitoro:** regolabile ed estremamente compatto (solo 65 cm) permette a FR 30 TOUCH di "passare" anche attraverso gli spazi più stretti (porte, corridoi ...) e di lavorare su qualsiasi tipo di ambiente e superficie, con risultati di asciugatura eccellenti.

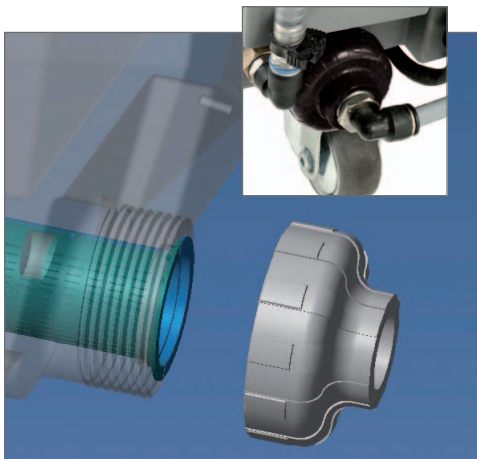


Le misure ridotte permettono di lavorare al meglio in tutte le aree di piccole e medie dimensioni.

Compact dimensions to perfectly clean small and medium areas.

Il pratico pannello comandi permette di selezionare con estrema facilità tutte le principali funzioni di lavaggio di FR 30 TOUCH. Il display a cristalli liquidi garantisce una visualizzazione continua e precisa dello stato di FR 30 TOUCH e delle funzioni attive.

Interactive and intuitive control panel with display; for an easy control of the machine and its working functions



Nuovo filtro ad immersione (serbatoio di soluzione), pratico e più efficace dei filtri "classici": ampia superficie di filtraggio, nessun problema di intasamento.

New "built-in" solution tank filter, practical and more effective than "classic" ones: wider filtering surface, no filter clogging issues.



Le due ruote pivotanti sotto lo chassis e il "passo corto" garantiscono la massima manovrabilità, assicurando al tempo stesso il completo controllo sia "in lavoro" che durante il trasporto.

The two pivoting wheels under the chassis ensure the best manoeuvrability and control.



Grazie alla funzione "modalità silenziosa" FR 30 TOUCH è perfetta per il day cleaning e per operare in aree "sensibili" (ospedali, case di riposo ...).

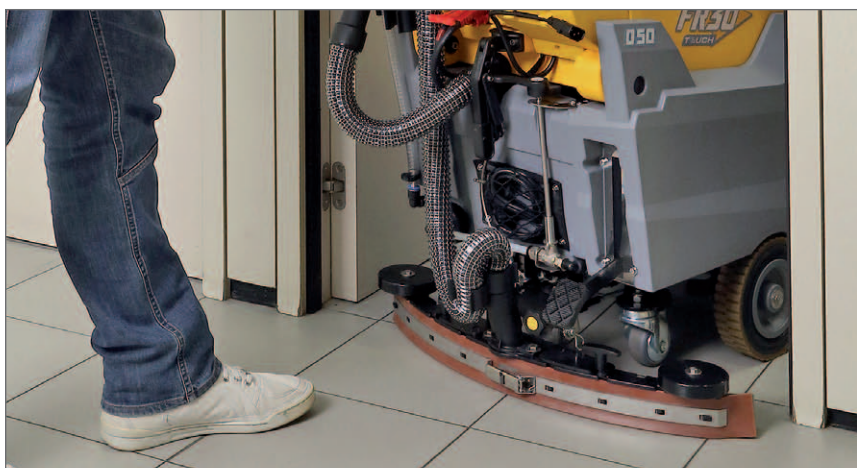
"Silent mode" function, perfect for day cleaning and for working in all the areas where silence is a "must" (hospitals ...).



FR 30 Touch in detail

Even if TOUCH system remains the distinctive feature of FR 30, the combined mix of innovations is what makes the machine a real point of reference in the market.

- **Design:** a perfect mix of modern and functional aesthetics, harmony of shapes and ergonomics, as usual in a compact size
- **Performance:** high productivity, remarkable running time (2 hours and more), top cleaning results.
- **Control panel with display:** for an easy and fast selection of the main function of the machine.
- **Maximum manoeuvrability:** thanks to the compact size and to the pivoting wheels under the chassis.
- **“Silent mode” function:** as soon as you push the relevant button on the control panel FR 30 TOUCH becomes immediately more silent, still, without losing its high performances. Ideal for day cleaning and in all the environments (hospitals, schools ...) where silence is strictly required.
- **Squeegee system:** extremely compact (65 cm only) and adjustable, it allows FR 30 TOUCH to “move” even through the most narrow spaces/opening (doors, corridors ...) and to work on every type of floor with excellent drying results.



Il tergitoro ultra compatto (solo 65 cm) garantisce l'accesso in qualsiasi ambiente, anche in quelli meno accessibili. Grazie alla manopola sul retro, facilmente accessibile per l'operatore, il tergitoro può essere regolato nel suo angolo di incidenza con la superficie da pulire. FR 30 TOUCH si adatta così a qualsiasi tipo di pavimento, con i migliori risultati di asciugatura.

Compact squeegee (65 cm only), adjustable by knob (angle of incidence with the floor), for an easy access everywhere, with top drying performance.



Serbatoio di recupero facilmente ispezionabile e pulibile. Il preciso sensore di livello avverte all'istante l'operatore quando il serbatoio di recupero è pieno bloccando immediatamente la funzione di aspirazione. Large opening, recovery tank easy to clean. Sensor level, stopping the vac motor when the recovery tank is full. Full tank alert by display.



Doppia filtrazione nel serbatoio di recupero. Il pratico raccogliitore nero all'ingresso (v. immagine) per raccogliere subito i detriti più grossi. Il filtro a rete a protezione del motore aspirazione.

Double filtration system in the recovery tank. The debris tray (see picture) to collect big rubbles or residues and avoid any clogging issues. The standard filter to protect the vac motor.



Il serbatoio di recupero si solleva facilmente all'indietro, garantendo un facile accesso al vano batterie.

Tiltable recovery tank, easy access to the battery compartment.



FR 30 TOUCH è disponibile anche con il caricabatterie a bordo, per ricaricarla agevolmente in ogni luogo.

Thanks to the on-board charger, FR 30 TOUCH can be easily charged at every convenient location.

GHIBLI

Accessori in dotazione Standard accessories

ACCESSORI IN DOTAZIONE STANDARD ACCESSORIES	Codice Code	Modello Model
Tubo di carico acqua Solution tank filling hose	30.0024.00	Tutti - All
Prolunga cavo 15 mt 15 mt detachable cable	34.0285.00	FR E45
17" Spazzola polipropilene Ø 0.7 17" Polypropylene brush Ø 0.7	40.0002.00	FR 30 E45 / M45 / D45
Paraspruzzi con setole Brush deck splashguard with bristles	24.0237.00/ 40.4002.00	FR 30 E45 / M45 / D45
2 x 10" spazzole polipropilene Ø 0.7 2 x 10" polypropylene brushes Ø 0.7	40.0010.00 (x 2)	FR 30 D50
Paraspruzzi con setole Brush deck splashguard with bristles	24.0210.00/ 40.4002.00	FR 30 D50
Caricabatterie a bordo 24V 9Ah On board charger 24V 9Ah	22.0309.00	FR 30 versioni C e BC FR 30 C and BC versions
Set 2 batterie 12V 70Ah Battery set (2 pcs) 12V 70Ah	18.0000.00	FR 30 versioni BC FR 30 BC versions



Accessori optional Optional accessories

ACCESSORI OPTIONAL OPTIONAL ACCESSORIES	Codice Code	Modello Model
Prolunga cavo 25 mt 25 mt detachable cable	34.0427.00	FR 30 E45
17" Spazzola polipropilene Ø 0.9 17" Polypropylene brush Ø 0.9	40.0102.00	FR 30 E45 / M45 / D45
17" Spazzola tynex Ø 1,2 Grit 80 17" Tynex brush Ø 1,2 Grit 80	40.0202.00	FR 30 E45 / M45 / D45
17" Disco trascinatore 17" Pad driver	40.1007.00	FR 30 E45 / M45 / D45
10" Spazzola polipropilene Ø 0.9 10" Polypropylene brush Ø 0.9	40.0110.00	FR 30 D50
10" Spazzola tynex Ø 0,9 Grit 80 10" Tynex brush Ø 0,9 Grit 80	40.0510.00	FR 30 D50
10" Spazzola tynex Ø 1,2 Grit 80 10" Tynex brush Ø 1,2 Grit 80	40.0210.00	FR 30 D50
10" Disco trascinatore 10" Pad driver	40.1110.00	FR 30 D50
Set gomme tergitore in poliuretano (fronte/retro) Set front + rear polyurethane squeegee blades	96.0011.00	Tutti - All



GHIBLI



DATI TECNICI / TECHNICAL DATA

	Codice Code	Alimentazione Power Supply	Cap. Serbatoio Tank capacity (sol/rec)	Larghezza pista lavaggio Cleaning width	Larghezza di aspirazione Squeegee width	Potenza installata Rated power	Velocità Max speed	Resa oraria (teorica/pratica) Productivity (theor./practical)	Autonomia Running time	Pressione a terra Down-pressure	Rumorosità Noise level	Peso a vuoto Weight	Dimensioni (l x p x h) Dimensions (lxwxh)
			l	mm	mm	W	KM/h	m2/h	h	kg	db(A)	kg	mm
FR 30 E 45 TOUCH	10.0182.00	Cavo Cable 230 V 50Hz	30/33	430	650	835	4	1720/860	-	15,5	64/58*	71	1210 x 560 x 1020
FR 30 M 45 TOUCH	10.0180.00	Batteria 24V 24V Battery	30/33	430	650	750	4	1720/1030	2,15	15,5	64/58*	68	1210 x 560 x 1020
FR 30 M 45 C TOUCH	11.0180.00	Batteria 24V 24V Battery	30/33	430	650	750	4	1720/1030	2,15	15,5	64/58*	68	1210 x 560 x 1020
FR 30 M 45 BC TOUCH	13.0180.00	Batteria 24V 24V Battery	30/33	430	650	750	4	1720/1030	2,15	15,5	64/58*	68	1210 x 560 x 1020
FR 30 D 45 TOUCH	10.0183.00	Batteria 24V 24V Battery	30/33	430	650	930	4,5	1935/1160	2	15,5	64/58*	74	1210 x 560 x 1020
FR 30 D 45 C TOUCH	11.0183.00	Batteria 24V 24V Battery	30/33	430	650	930	4,5	1935/1160	2	15,5	64/58*	74	1210 x 560 x 1020
FR 30 D 45 BC TOUCH	13.0183.00	Batteria 24V 24V Battery	30/33	430	650	930	4,5	1935/1160	2	15,5	64/58*	74	1210 x 560 x 1020
FR 30 D 50 TOUCH	10.0181.00	Batteria 24V 24V Battery	30/33	500	650	1030	4,5	2250/1350	2	18,5	64/58*	76	1100 x 570 x 1020
FR 30 D 50 C TOUCH	11.0181.00	Batteria 24V 24V Battery	30/33	500	650	1030	4,5	2250/1350	2	18,5	64/58*	76	1100 x 570 x 1020
FR 30 D 50 BC TOUCH	13.0181.00	Batteria 24V 24V Battery	30/33	500	650	1030	4,5	2250/1350	2	18,5	64/58*	76	1100 x 570 x 1020

*modalità silenziosa
* silent mode



FR 30 TOUCH in sintesi

Freccia 30 è disponibile nelle versioni mono e bispazzola

FR 30 TOUCH at a glance

FR 30 TOUCH is available in single and twin brushes versions

Coperchio removibile

Facile accesso al serbatoio di recupero, a sua volta facilmente ispezionabile e pulibile

Removable cover

Easy access to the recovery tank

Bocca di carico

Serbatoio di soluzione facile da riempire, anche grazie all'apposito tubo di carico in dotazione con la macchina

Filling port

Immediately accessible, to easily fill the solution tank. Filling hose available as standard

Frontalino Ghibli

Elegante e distintivo
Può essere facilmente rimosso per avere accesso al motore spazzola

Front panel

Smart Ghibli front cover; easy to remove; immediate access to the brush motor



Maniglione integrato + TOUCH system

Ergonomia, praticità, controllo

Handle + TOUCH system

Ergonomics, convenience, control

Serbatoi

In polietilene, massima resistenza agli urti

Polyethylene tanks

Maximum resistance against cracks and dents

Tubo di scarico

Flessibile con tappo a vite, per regolare lo svuotamento del serbatoio di recupero

Drain hose

Squeezable and with screw cap, to quickly drain the recovery tank

Tubo soluzione

Per avere sempre sotto controllo la quantità d'acqua disponibile

Transparent solution hose

To check at any time the clean water level

Gruppo tergitoro

estremamente compatto e facilmente regolabile

Squeegee system

Compact, adjustable, effective

Paraspruzzi flottante

con setole, per evitare gli spruzzi d'acqua e proteggere meglio la testata

Floating Splash guard

With bristles to avoid water splashes and protect the deck

Ruote pivotanti

Per la massima manovrabilità e controllo

Pivoting wheels

Best manoeuvrability and control